

SKANMOBILE

Sistema móvil de radiología



Aplicaciones

- ✓ Neonatal ICU
- ✓ Adulto ICU
- ✓ Emergencia
- ✓ Salas
- ✓ Clínicas rurales
- ✓ Campamentos móviles de salud
- ✓ Ambulancias
- ✓ Militar



Tecnología avanzada de alto rendimiento.

Skansmobile tiene un cabezal de tubo integrado que funciona mediante un procesador que asegura la estabilidad de los rayos X. Los programas anatómicos (APR) con dos modos manuales permiten una operación fácil e intuitiva.

Movilidad perfecta.

El Skansmobile es un equipo de rayos X ultraligero, perfectamente equilibrado para moverse en cualquier área de hospital ya sea en rampas o ascensores. El equilibrio se logra gracias a su diseño bien balanceado del cabezal del tubo de rayos X.

El diseño ergonómico de Skansmobile permite posicionar el equipo a diferentes alturas de la cama del paciente. El movimiento vertical y horizontal del cabezal del tubo de rayos X permite realizar radiografías del cuerpo humano en espacios reducidos.

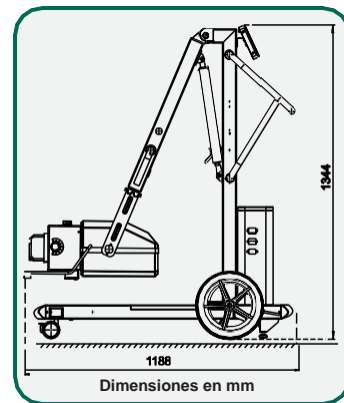
Tecnología de seguridad patentada.

La tecnología SkansHIELD permite tener una radiación de fuga prácticamente nula, lo que asegura que el paciente y el médico no estén expuestos a una radiación innecesaria.

La tecnología SkansSAFE permite tener un control digital preciso para la generación de rayos X. El colimador genera un enfoque preciso del haz de rayos X en el área requerida que coincide con el campo de luz. El mecanismo de bloqueo secundario a prueba de fallos asegura que los brazos horizontales estén doblemente protegidos contra sobrecargas accidentales o mal manejo.

Características técnicas de la unidad móvil de rayos X

Generador: Controlado por procesador, alta frecuencia, 4kW
 Voltaje de entrada: 110V, CA, 50/60 Hz
 Rango KV: 40 kV a 100kV en pasos de 1kV
 Rango mA: 10mA a 100 mA
 Rango mAs: 0.1 mAs a 250 mAs
 Tiempo de exposición: 10 msec a 5 sec
 Tubo de Rayos X: Ánodo fijo
 Punto focal: 1.8 mm
 Extensión del brazo: 23° a 139° vertical Rotación vertical del cabezal del tubo: <290° Rotación horizontal del cabezal del tubo: 360° Rotación del colimador: -90° a +90°
 Peso total del equipo Skansmobile: 83kg



Opcionales:

FDR SE Lite flex



FDR Se Lite flex permite fácilmente transformar un equipo portátil de Rayos X análogo en un equipo digital directo con cualquier detector de la serie FDR Se Lite.



Especificaciones

Nom bre del producto	FDR SE Lite G35	FDR SE Lite C35	FDR SE Lite G43	FDR SE Lite C43
Nom bre del Mo d e lo	Mars1417XF-GSI	Mars1417XF-CSI	Mars1717XF-GSI	Mars1717XF-CSI
Centelleador	GOS (Oxisulfuro de gadolinio)	CsI (Yoduro de Cesio)	GOS (Oxisulfuro de gadolinio)	CsI (Yoduro de Cesio)
Tam año del detector	460 X 384 X 15m m Aprox.	460 X 384 X 15m m Aprox.	460 X 460 X 15m m Aprox.	460 X 460 X 15m m Aprox.
Peso	Aprox. 3.0kg (batería incluida)	Aprox. 3.0kg (batería incluida)	Aprox. 4.0kg (batería incluida)	Aprox. 4.0kg (batería incluida)

FCR PRIMA II



Equipo compacto y ligero con velocidad duplicada, para un flujo de trabajo optimizado.



FCR PRIMA 12



Equipo compacto de sobresesa y de gran productividad.

